



STRUIK THE NETHERLANDS

ストラーク オランダ製

パワーヒラー&ロータリー 新モデル VARIX



ロータリー仕様(φ500カゴローラー付き)



ヒラー仕様(培土板付き)



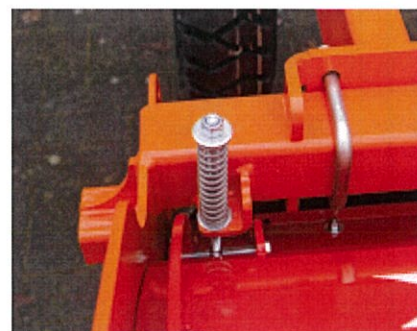
幅広タイヤ:6.00-9 (旧モデル:5.00-8)



VARIX ロータリーカルチベーター

◆特徴◆

- ・強力で頑丈な構造
- ・スプリング式セルフクリーニングフード
- ・硬化チェーンホイール付き耐久チェーンドライブ
- ・従来RFモデルよりも50mm長い作業幅
- ・220～530馬力まで対応のギアボックス



セルフクリーニングフード








◆オプション◆



- ◆メーカーおすすめ◆
- 油圧クリーニングキット
- 土の付着を防ぎ、フード内部を汚さない！！



反射板

Type	 min.			 rpm	 rpm	 rpm	 kg
				13/15	15/13	12/16	
VARIX 3000	85hp/62kW	3050	4x75cm/4x30"	357	475	309	1550
VARIX 3600	120hp/88kW	3650	4x90cm/4x36"	447	594	387	1800
VARIX 4500	150hp/110kW	4550	6x75cm/6x30"	447	594	387	2700

※為替の変動により、価格を改定する場合があります。 ※本仕様は改良のため予告なく変更することがあります。

世界中から、より良いものをより安く — 確かな製品をお届けします。

農業機械輸入商社

株式会社 **オビトヨ**

〒082-0005 河西郡芽室町東芽室基線16番地4

TEL 0155-62-1107 FAX 0155-62-1172

お求めとご相談は…